



# Messen und sortieren von Massenteilen mit der MS600



# Bestens bewährt



Die MS600 mit Anwesenheitskontrolle

Die Hugi MS600 ist ein vollautomatisches Anlagensystem zur Sortierung von Kleinteilen in jeder Losgröße. Damit ist eine hundertprozentige Kontrolle der Durchmesser bzw. der Dicke dank progressivem Abstand eines höchstpräzisen Messwalzenpaars gewährleistet. Auf diese Weise sind Klassierungen im Bereich von tausendstel Millimetern möglich. Die MS600 ist als Allrounder nach wie vor unübertroffen. Die Grundausführung als Tischmodell gibt es als Version MS600/2 mit einer Messgenauigkeit von 2 µm oder als MS600/6 mit 6 µm. Bei beiden Modellen ist das Messwalzenpaar in Präzisionsgleitlagern geführt.



Einfach zu Handhaben: die Schubladen und Abgänge gibt es in verschiedenen Varianten.

Zusätzlich bieten wir die MS600/10 PR an. Bei diesem Typ ist das Messwalzenpaar in Präzisionspendelrollenlagern geführt. Messgenauigkeit: 10 µm

## Vorteile:

- Dauergeschmierte, vollgekapselte Lager
- Höhere Drehzahlen
- Kann in rauerer Umgebung eingesetzt werden

## Individuelle Module

Die Dosiereinheiten dienen der kontinuierlichen Nachfüllung des Wendelförderers. Die Anwesenheitskontrolle erfasst die zwischen den Messwalzen eintreffenden Teile optoelektronisch. Bleiben sie aus, weil der Förderer leer oder eine Störung aufgetreten ist, wird das Gerät ausgeschaltet und Alarm ausgelöst (Blinklicht und wahlweise akustischer Alarm).



## Kompakter Aufbau mit Aluminium-Gestell

Das speziell entwickelte Aluminium-Gestell lässt den kompakten Aufbau der MS600, des Förderers und der Dosiereinheit auf verstellbaren Aufnahmen zu. Dabei bestehen individuelle Ausbaumöglichkeiten: zum Beispiel durch den Einsatz von größeren Auffangbehältern unter der Maschine. Alle Steuerfunktionen sind in einem Gehäuse integriert (Steuerung Grundvariante II). Diese Konfiguration ist für einen vollautomatischen Betrieb für grosse Stückzahlen oder voluminöse Teile geeignet.



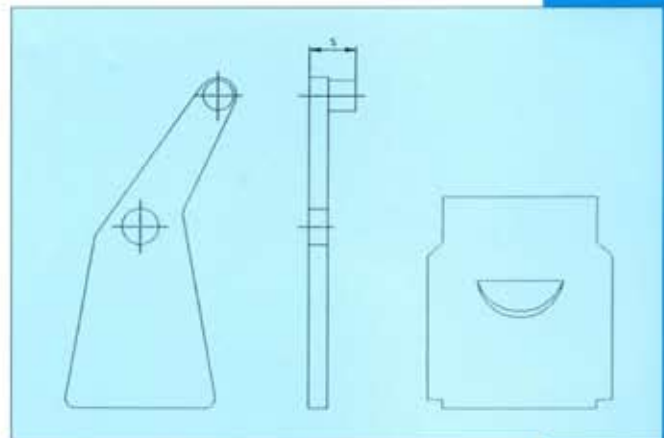
# Einsatzmöglichkeiten

- Messgenaue Klassifizierung von Kleinteilen
- Ausschleusen von Fehlteilen
- Schnelle und wirtschaftliche Sortierung
- Kontinuierliche Überwachung der Fertigung
- Überwachung von galvanischen Auftragsprozessen

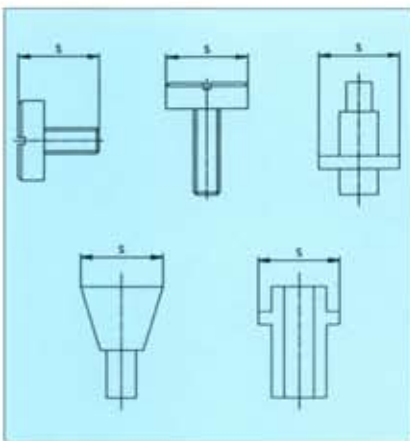
Unabhängig von Form und Material der Teile lässt sich die Hugi MS600 überall dort einsetzen, wo eine zuverlässige Messung und Sortierung nötig ist. Dies sowohl für kleinste Stückzahlen als auch bis zu einer Kapazität von bis zu 20'000 Stück pro Stunde. Das Sortiermass ist jeweils der grösste Durchmesser bzw. die grösste Dicke. Die maximale Spaltenbreite des Walzenpaars beträgt 15 mm und ist bis 25 mm ausbaubar. Das System lässt sich jeweils sehr schnell auf verschiedene Teilevarianten umrüsten. Die Maschine ist so konzipiert, dass die Messwalzen rasch eingestellt werden können. Auch die multifunktionale Zuführeinheit kann der Anwender schnell und zuverlässig auf neue Teile einstellen. Ein weiterer Vorteil der Maschine ist, dass sie sich auch für das zuverlässige Aussortieren von Fremdteilen eignet.

## Scheibenförmige Teile

Scheiben, Ringe, vierkantige Stifte, Platten, Stanzteile, Zahnräder, etc. mit einer maximalen Länge von 70 mm.

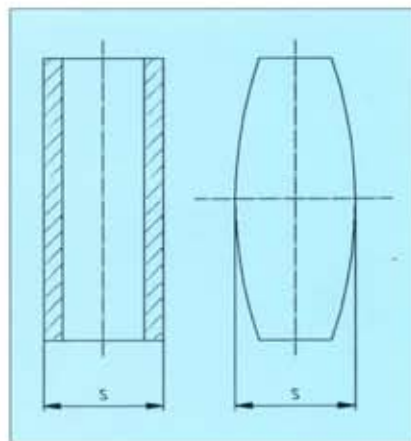


S= Prüfmass



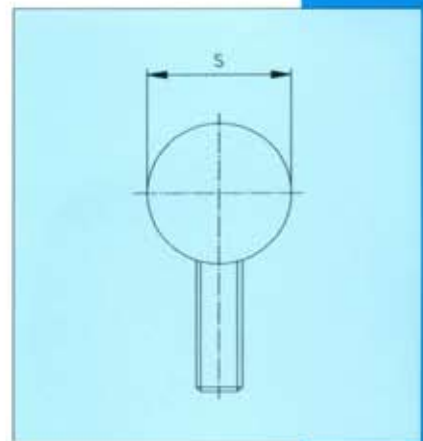
## Zylindrisch abgesetzte Teile

Schrauben, Nieten, abgesetzte Wellen, Hülsen, Inserts, diverse Komponenten der Mikroelektronik mit einer maximalen Länge von 40 bis 50 mm.



## Zylindrische Teile

Stifte, Infusionsnadeln, Lagernadeln, Büchsen, Hülsen, etc. mit einer maximalen Länge von 60 mm.



## Kugeln und kugelförmige Teile

Hochpräzise Gelenkkugeln, Stellfusschrauben und Kugeln jeglicher Art.

# Typische Einsatzfelder



- Kugel- und Wälzlagerindustrie
- Industrielle Glas- und Keramikprodukte
- Elektronische Kleinstbauteile und Platinen
- Federn, Stifte, Scheiben, Blechteile
- Rollen, Walzen, Drehteile

Es kann ein reichhaltiges Zusatzprogramm an Zuführeinheiten, Sortierbehältern und Folgeautomatisierung angeboten werden. Gerne beraten Sie unsere Aussendienst-Mitarbeiter und stellen ein individuelles Paket zusammen.

Von der Hugi MS600 wurden hunderte Anlagen installiert, die auch nach mehr als 30 Jahren noch immer zuverlässig arbeiten.

Wir freuen uns auf Ihre Aufgabenstellung.

## Technische Daten Hugi MS600

<b>Messbereich:</b>	0–15 mm, auf Wunsch erweiterbar auf 0–25 mm
<b>Maximale Länge der Teile bei:</b>	*Standard-Zuführung bis 30 mm * Spezialausführung bis 60 mm
<b>Messgenauigkeit:</b>	MS600/2 mit 2 µm, MS600/6 mit 6 µm, MS600/10 PR mit 10 µm
<b>Walzantrieb:</b>	Stufenlos elektronisch gesteuerter Drehstrommotor
<b>Abmessungen:</b>	1000 x 500 x 400 mm
<b>Gewicht:</b>	125 kg
<b>Elektrischer Anschluss:</b>	1 PH, 230 V, 50 HZ, 6 A

Jede Maschine wird mit einem Messprotokoll ausgeliefert.

### Ihre Vertretung:

**Hugi AG Maschinenbau**  
Wydenstrasse 15  
CH-2540 Grenchen  
Tel. +41 32 652 42 32  
Fax +41 32 652 03 33  
[www.hugi-maschinen.ch](http://www.hugi-maschinen.ch)